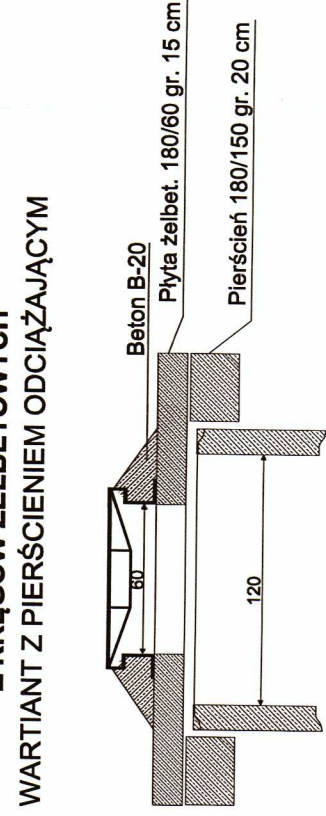


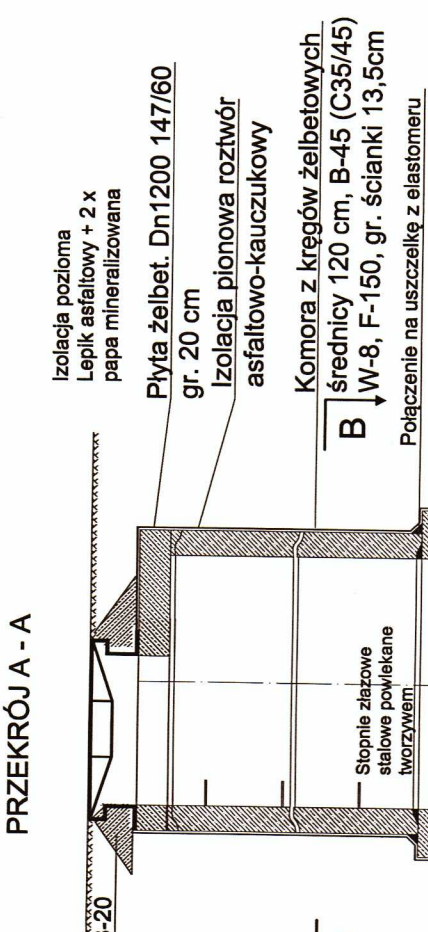
STUDNIA ROZPRĘŻNA

MONTAŻ W JEZDNIACH, PLACACH, ZIAZDACH

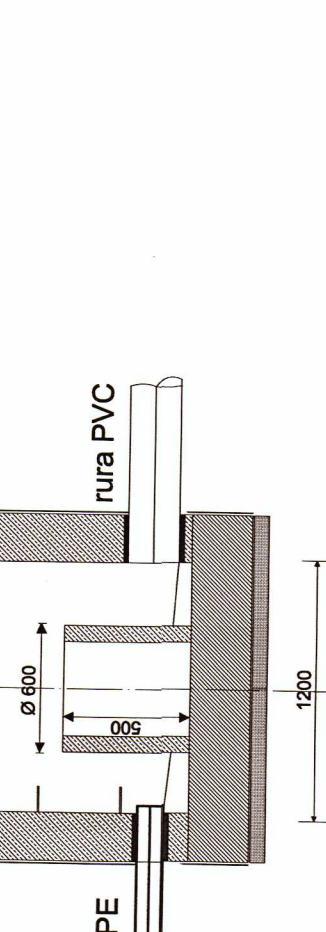
STUDNIA KANALIZACYJNA ROZPRĘŻNA Z KRĘGÓW ŻELBETOWYCH WARIANT Z PIERŚCIENIEM ODCIĄŻAJĄCYM



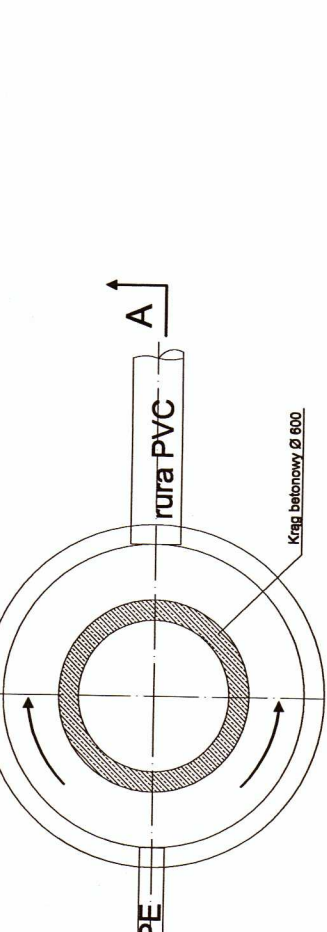
Wieża żelbetowa D=400
Żelbetowy pierścień odcciążający



Wieża żelbetowa D=400
Żelbetowy pierścień odcciążający



Wieża żelbetowa D=400
Żelbetowy pierścień odcciążający

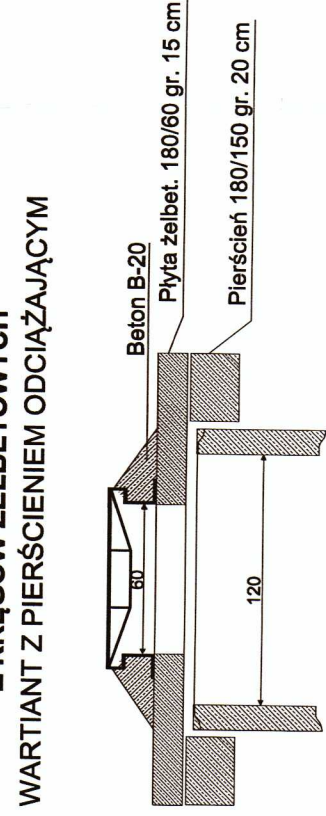


Wieża żelbetowa D=400
Żelbetowy pierścień odcciążający

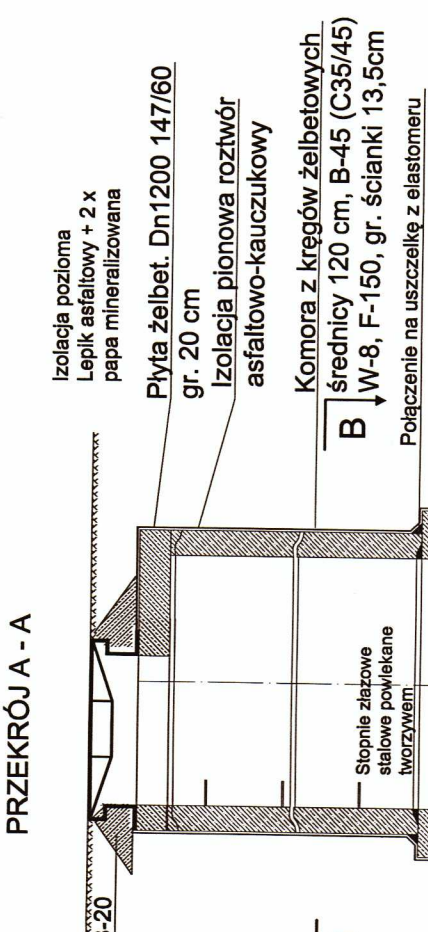
STUDNIA INSPEKCYJNA PP DN425

MONTAŻ W TERENACH ZIELONYCH

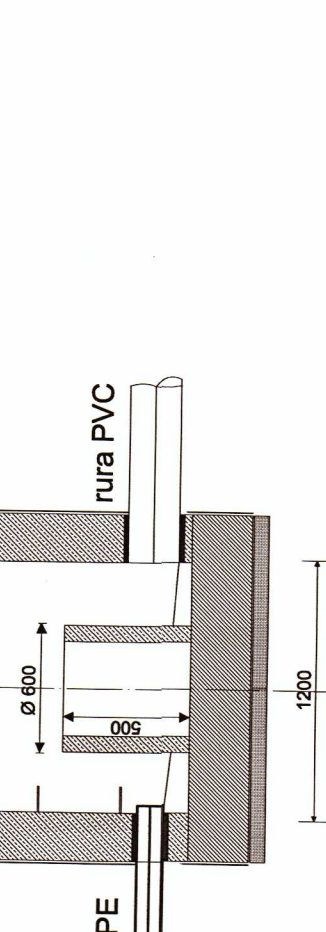
STUDNIA KANALIZACYJNA ROZPRĘŻNA Z KRĘGÓW ŻELBETOWYCH WARIANT Z PIERŚCIENIEM ODCIĄŻAJĄCYM



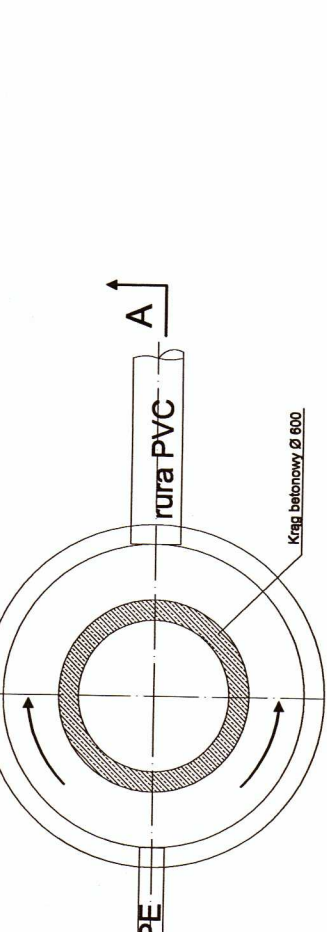
Wieża żelbetowa D=400
Żelbetowy pierścień odcciążający



Wieża żelbetowa D=400
Żelbetowy pierścień odcciążający



Wieża żelbetowa D=400
Żelbetowy pierścień odcciążający

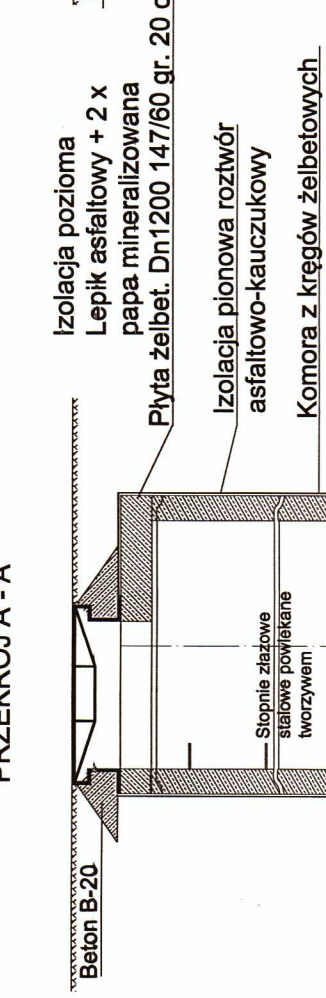


Wieża żelbetowa D=400
Żelbetowy pierścień odcciążający

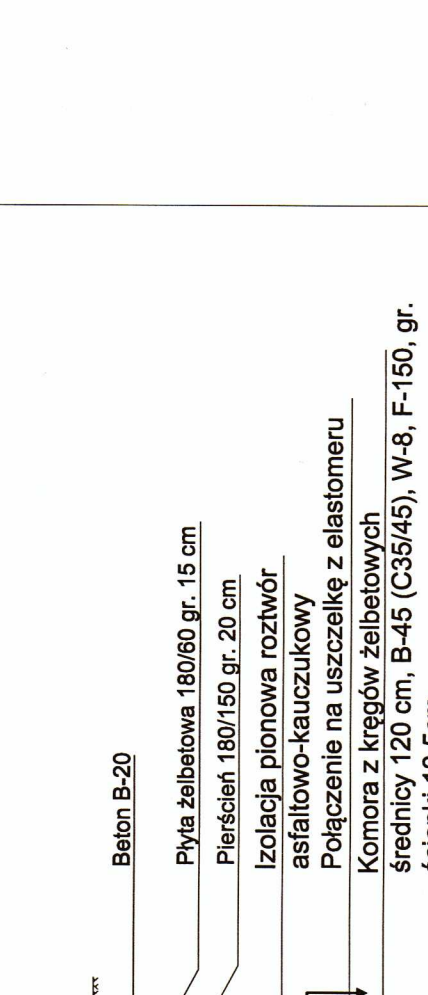
STUDNIA KASKADOWA

MONTAŻ W TERENACH ZIELONYCH

STUDNIA KANALIZACYJNA REWIZYJNA Z KRĘGÓW ŻELBETOWYCH WARIANT Z PIERŚCIENIEM ODCIĄŻAJĄCYM



Wieża żelbetowa D=400
Żelbetowy pierścień odcciążający



Wieża żelbetowa D=400
Żelbetowy pierścień odcciążający



Wieża żelbetowa D=400
Żelbetowy pierścień odcciążający

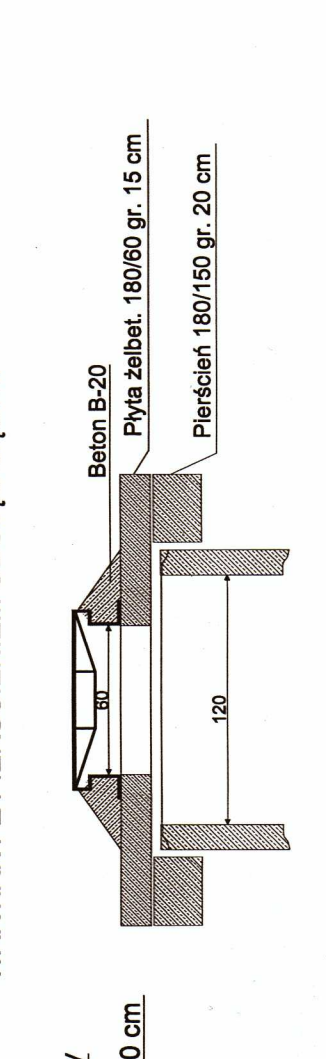


Wieża żelbetowa D=400
Żelbetowy pierścień odcciążający

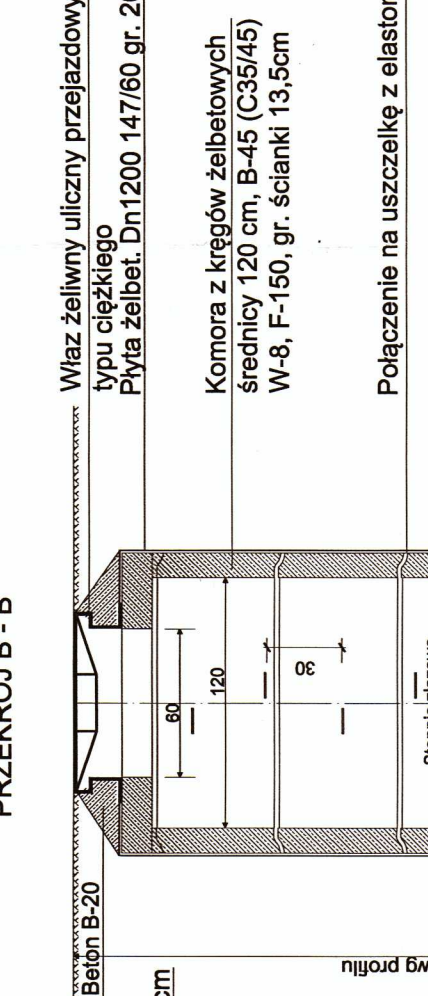
STUDNIA REWIZYJNA

MONTAŻ W ISTNIEJĄCYCH I PLANOWANYCH JEZDNIACH, PLACACH, ZIAZDACH

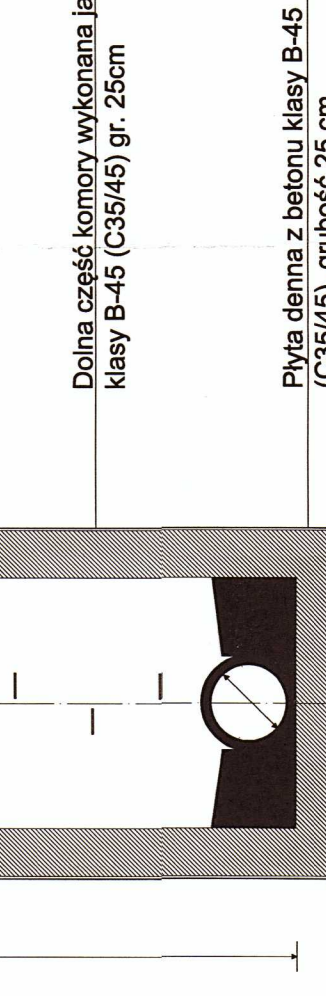
STUDNIA KANALIZACYJNA REWIZYJNA Z KRĘGÓW ŻELBETOWYCH WARIANT Z PIERŚCIENIEM ODCIĄŻAJĄCYM



Wieża żelbetowa D=400
Żelbetowy pierścień odcciążający



Wieża żelbetowa D=400
Żelbetowy pierścień odcciążający



Wieża żelbetowa D=400
Żelbetowy pierścień odcciążający



Wieża żelbetowa D=400
Żelbetowy pierścień odcciążający

INŻYNIERIA SANITARNIA UL. RYNEK 25 00-914 Warszawa TEL./FAX (0-22) 684-00-55	
TEMAT	Budowa sieci kanalizacji sanitarnej w miejscowości Kikół, ul. Kasztelanińska, Lipowa, Piaskowa, gmina Kikół
INWESTOR	Gmina Kikół Plac Kościuszki 7, 87-620 Kikół
RYSUJEK	mgr inż. Sławomir Maluszek SCHEMATY STUDNI
PROJEKTOWAŁ	mgr inż. Sławomir Maluszek 24.11.2017
SPRAWDZIŁ	mgr inż. Piotr Boroń 24.11.2017
OPRACOWAŁ	mgr inż. Sławomir Maluszek 24.11.2017
XL2017R	SKALA ----
	NR RYS. 3

*Uszczelnienie połączeń kręgów żelbetowych wewnątrz i zewnątrz studni wykonaj klejem (bezscurczowo schnącym spoiwem hydraulicznym).